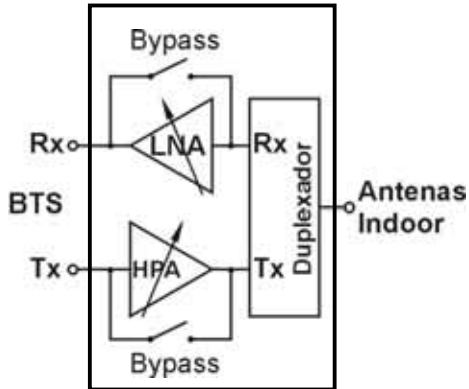


Booster Indoor Bidirecional Multi-Portadora GSM 1800MHz (consulte-nos para outras faixas de frequências)

Os Boosters Bidirecionais são utilizados na distribuição de cobertura indoor, para compensar perdas nos cabos de distribuição e/ou permitir a utilização de cabos de menor diâmetro.

Os boosters possuem uma conexão duplexada para o cabo de distribuição de Tx/Rx, e conexões separadas de Tx e Rx para a BTS. Caso a saída da BTS seja duplexada, um diplexer é utilizado para separar o Tx e Rx antes do booster.

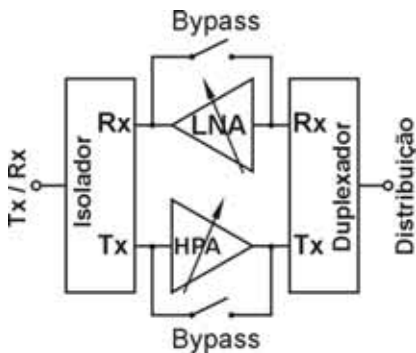


Especificações

Seção Tx		
Faixa de Frequências	MHz	1805-1880
Banda de Operação	MHz	75MHz
Ganho (ajustável)	dB	50
Potência por canal (4 canais)	W	1W
Seção Rx		
Faixa de Frequências	MHz	1710-1785
Banda de Operação	MHz	75MHz
Ganho (ajustável)	dB	35dB
Figura de Ruído	dB	máx 2,5dB
Geral		
MTBF	h	>50.000
Conectores		DIN 7/16" F
Alimentação	Vac	90-240, 50/60Hz
Dimensões	mm	390 x 250 x 236
Peso	kg	15

Amplificador In-line Bidirecional Multi-Portadora GSM 1800MHz (consulte-nos para outras faixas de frequências)

Os amplificadores In-line Bidirecionais são utilizados na distribuição de cobertura indoor ou em túneis, para compensar perdas nos cabos de distribuição e/ou permitir a utilização de cabos de menor diâmetro, ou em conjunto com cabos fendidos.



Especificações

Seção Tx		
Faixa de Frequências	MHz	1805-1880
Banda de Operação	MHz	75MHz
Ganho (ajustável)	dB	30
Potência por canal (2 canais)	W	0,6
Seção Rx		
Faixa de Frequências	MHz	1710-1785
Banda de Operação	MHz	75MHz
Ganho (ajustável)	dB	30dB
Figura de Ruído	dB	máx 3dB
Geral		
MTBF	h	>50.000
Conectores		
Alimentação	Vac	90-253, 50/60Hz
Dimensões	mm	422 x 388 x 247
Peso	kg	21

