

Amplificadores de Topo de Mastro para uplink; 800MHz, 1800MHz, e 1900MHz

Os MHAs (MastHead Amplifiers) são amplificadores de baixo ruído (LNA) para o sinal de recepção da BTS. São utilizados para ampliação da cobertura de uplink, compensação de perdas em cabeamento, e redução de figura de ruído do sistema de recepção.

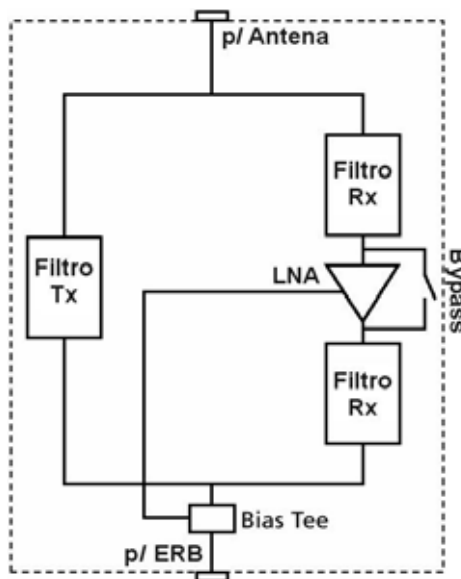
Os MHAs são duplexados, de modo que apenas um cabo de RF (Tx+Rx) por canal é levado da BTS ao MHA.

Os MHAs são montados no topo da torre próximos às antenas, e a alimentação é enviada pelo próprio cabo coaxial, através de um 'T' especial (Bias Tee).

Configurações e monitoração são feitas através de software para PC, via RS232 ou através da unidade de alimentação e monitoração, que utiliza o próprio cabo de RF para comunicação com os MHAs.

Os alarmes de estado da unidade e de VSWR são disponibilizados na unidade de alimentação, instalada junto à BTS.

As unidades possuem proteção contra raios (10kA, IEC-801-5; opcionalmente 20kA) e classificação IP68.



Especificações

Banda		800MHz	1800MHz	1900MHz
Faixa de frequências		Várias subfaixas disponíveis - consulte-nos		
Figura de Ruído	dB	<1,6	<1,7	<1,6
Ganho	dB	12	12	12
Compressão 1dB Saída	dBm	>10	>10	>10
IP3 Saída	dBm	>22	22	22
Atenuação em bypass	dB	<1,7	<2,5	<2,0
VSWR				
ativo		<1,29:1	<1,29:1	<1,29:1
bypass		<1,5:1	<1,5:1	<1,5:1
Rejeição Tx - Rx	dB	>80	>80	>80
Seção de transmissão				
Perdas de Inserção	dB	<0,60	<0,90	<0,50
Potência Máxima (CW)	dBm	50	50	50
VSWR		<1,29:1	<1,29:1	<1,29:1
Intermodulação	dB	<-110	<-110	<-110
Alimentação	Vdc	12*	12*	12*
MTBF	h	>500.000	>500.000	>800.000
Conectores		DIN 7/16" F	DIN 7/16" F	DIN 7/16" F
Dimensões	mm	312 x 162 x 103	340 x 162 x 77	340 x 162 x 77
Peso	kg	<5,9	<5	<5

* Unidades de alimentação e monitoração disponíveis, alimentação ±48Vdc ou ±24Vdc
Especificações típicas; podem mudar de acordo com a subfaixa específica.

