

Boosters Bidirecionais de Topo de Mastro GSM 1800MHz

Os MHBs (MastHead Boosters) são compostos de um amplificador de baixo ruído (LNA) para o sinal de recepção da BTS, e um amplificador de potência de um canal (SCPA) de 20W para o sinal de transmissão da BTS.

Os MHBs são duplexados, de modo que apenas um cabo de RF (Tx+Rx) por canal é levado da BTS ao MHB.

No sistema para 2 canais, dois LNAs e dois SCPAs são utilizados, para conexão em duas antenas em separado.

Os MHBs são montados no topo da torre próximos às antenas, e a alimentação é enviada pelo próprio cabo coaxial, através de um 'T' especial (Bias Tee).

Ideais para utilização de BTSs tipo Micro ou Picocélula para extensão da cobertura.

Configurações e monitoração são feitas através de software para PC, via RS232 ou através da unidade de alimentação e monitoração, que utiliza o próprio cabo de RF para comunicação com os MHBs.

Os alarmes são disponíveis na unidade de alimentação, instalada junto à BTS.

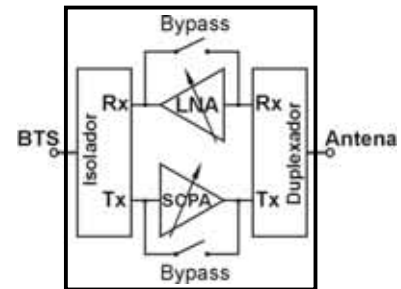
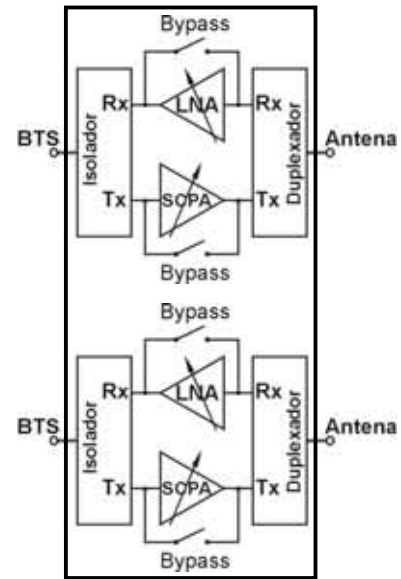
As unidades possuem proteção contra raios (10kA, pulso de 8/20 µs) e classificação IP65.



Sistema para 2 canais



Sistema para 1 canal



Especificações

	1 Canal	2 Canais
Modelo		
Seção de Tx		
Faixa de frequências	1805-1880MHz	1805-1880MHz
Banda	40MHz (em qualquer posição da faixa)	toda a faixa
Ganho	2 a 15dB, ajustável de 1 em 1dB	2 a 15dB, ajustável de 1 em 1dB
Potência	20W / +43dBm	20W / +43dBm
P1dB	>45,5dBm	>45,5dBm
Potência máxima de entrada	+41dBm	+41dBm
Perda de inserção em bypass	<3,5dB	<3,5dB
Seção de Rx		
Faixa de frequências	1710-1785MHz	1710-1785MHz
Banda	40MHz (em qualquer posição da faixa)	toda a faixa
Ganho	7 a 22dB, ajustável de 1 em 1 dB	2 a 10dB, ajustável de 1 em 1 dB
Figura de Ruído (ganho máximo)	2,1dB	2,1dB
IP3 Entrada	>+10dBm	>+10dBm
Perda de inserção em bypass	<3dB	<3dB
Geral		
Conectores	BTS: DIN 7/16" F / ANT: DIN 7/16" F	BTS: NF / ANT: DIN 7/16" F
Isolação Tx-Rx	>80dB	>80dB
Perdas de retorno (todos conectores)		
em operação	>18dB	>18dB
em bypass	>16dB	>16dB
Tensão de alimentação	-48V*	-48V*
Consumo	<180W	<350W
Dimensões	400 x 205 x 160mm	425 x 375 x 210mm
Peso	<12kg	<23kg

* Unidades de alimentação e monitoração disponíveis, alimentação -36Vdc a -72Vdc ou 85Vac a 264Vac

